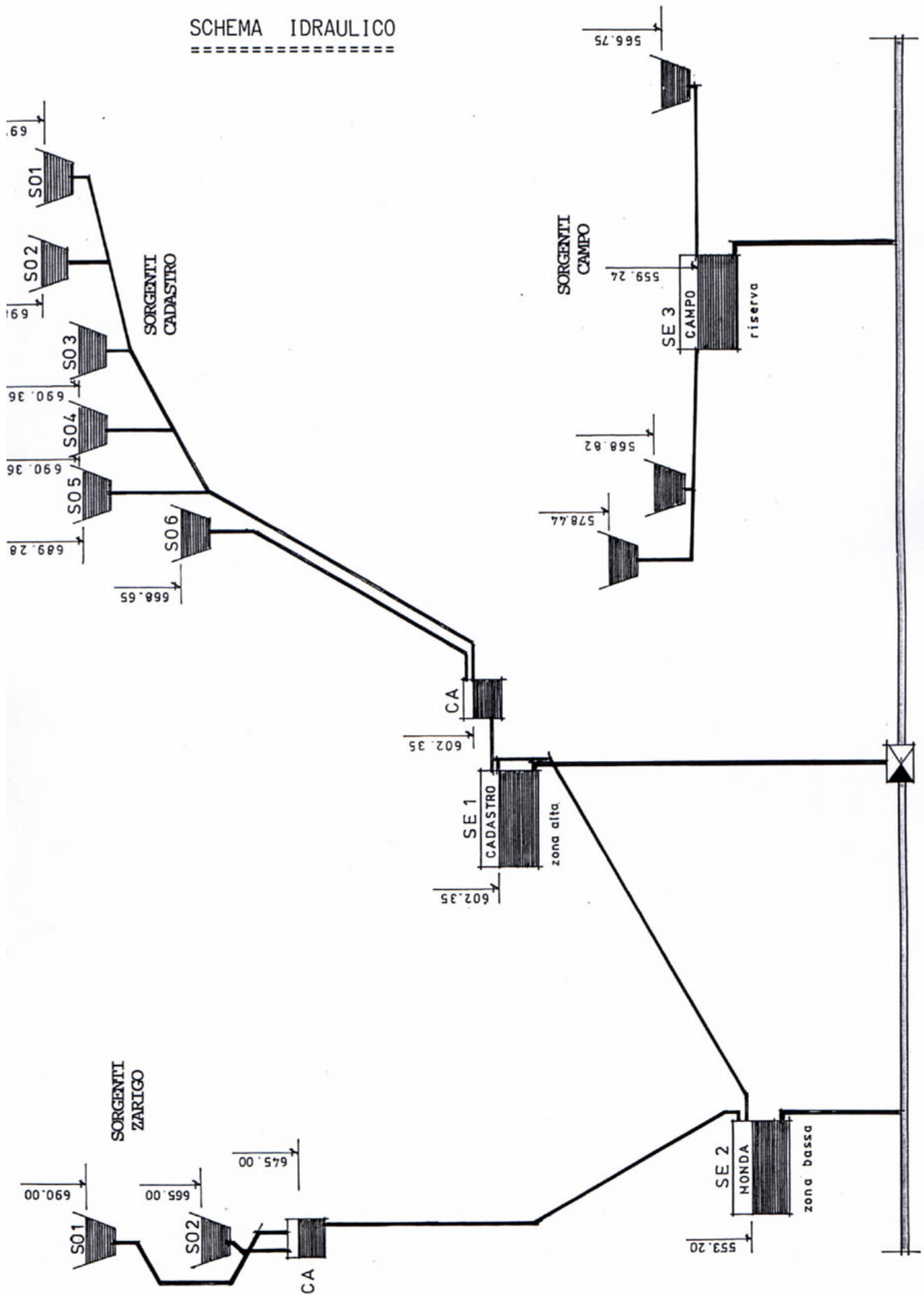


SCHEMA IDRAULICO



Rivera, 10.12.1997